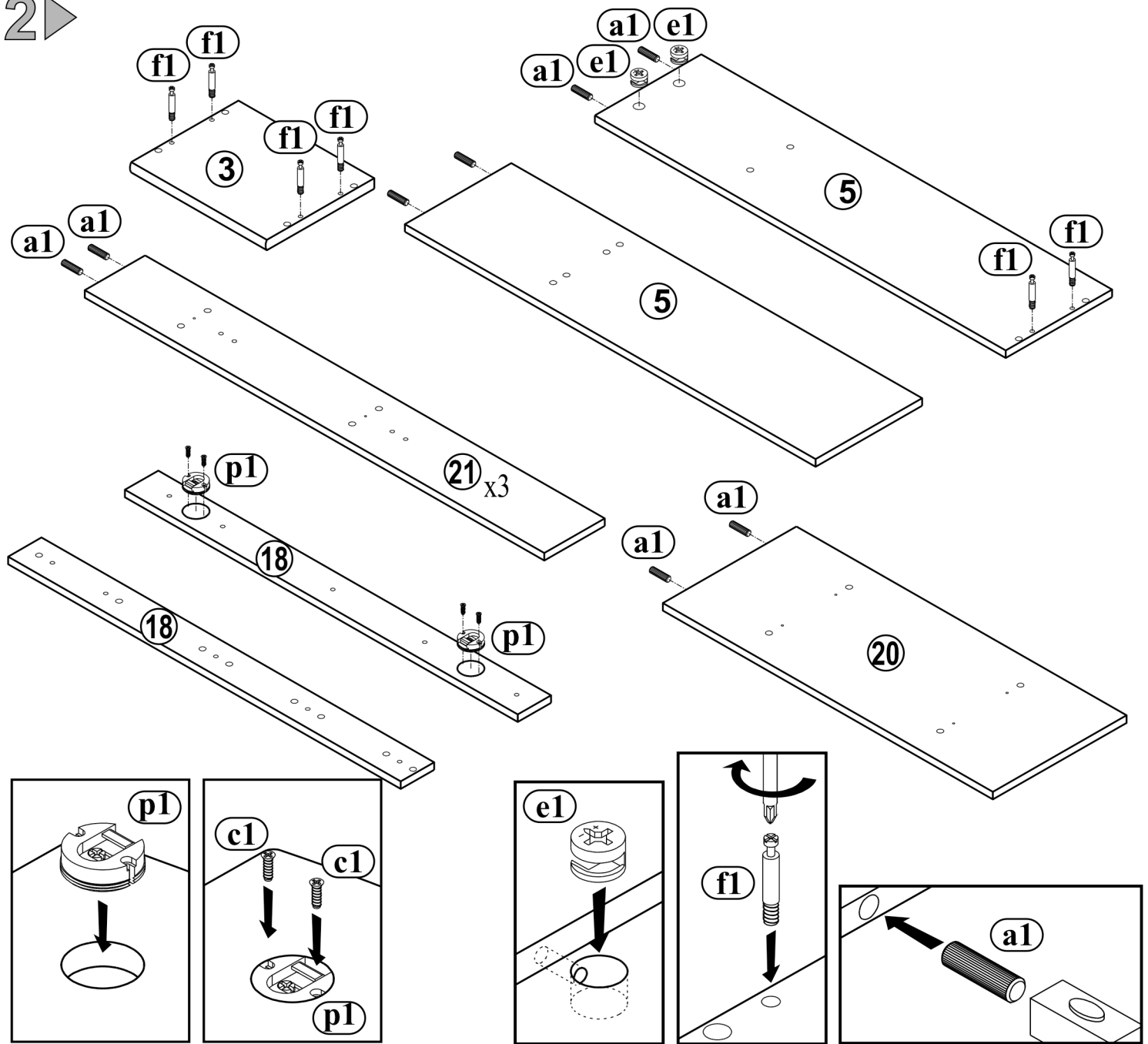
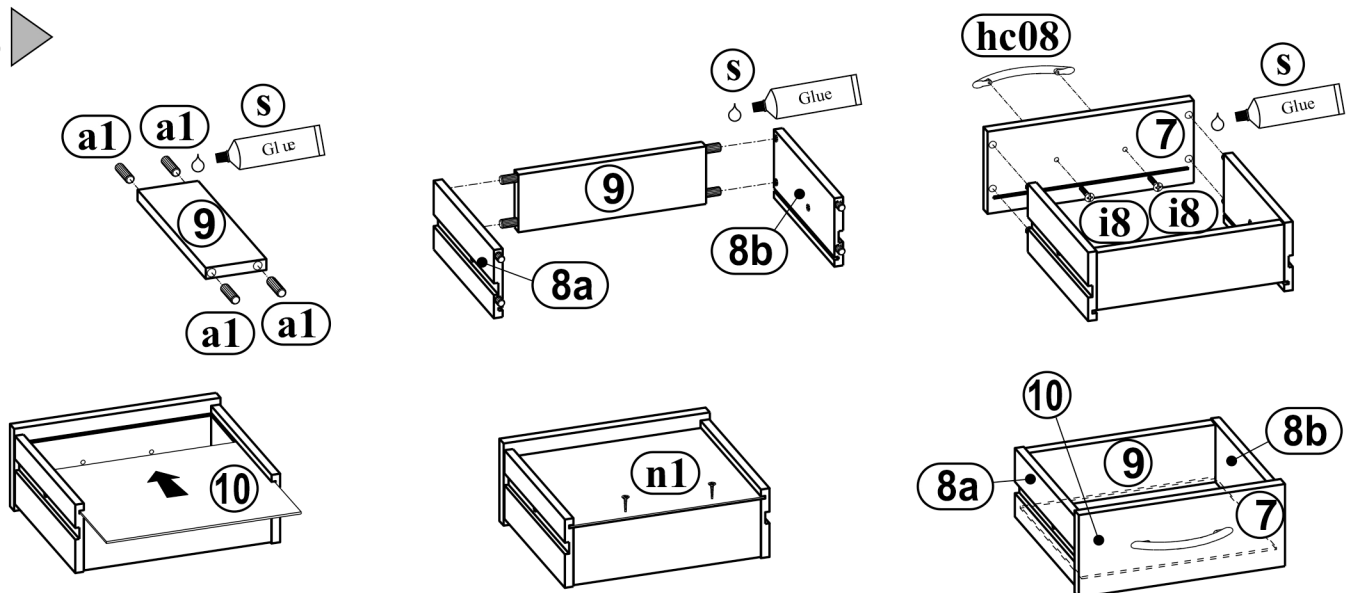


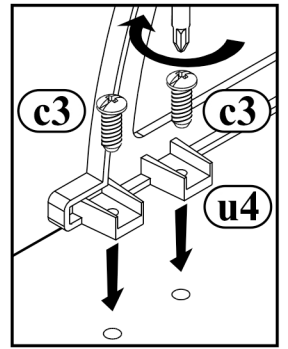
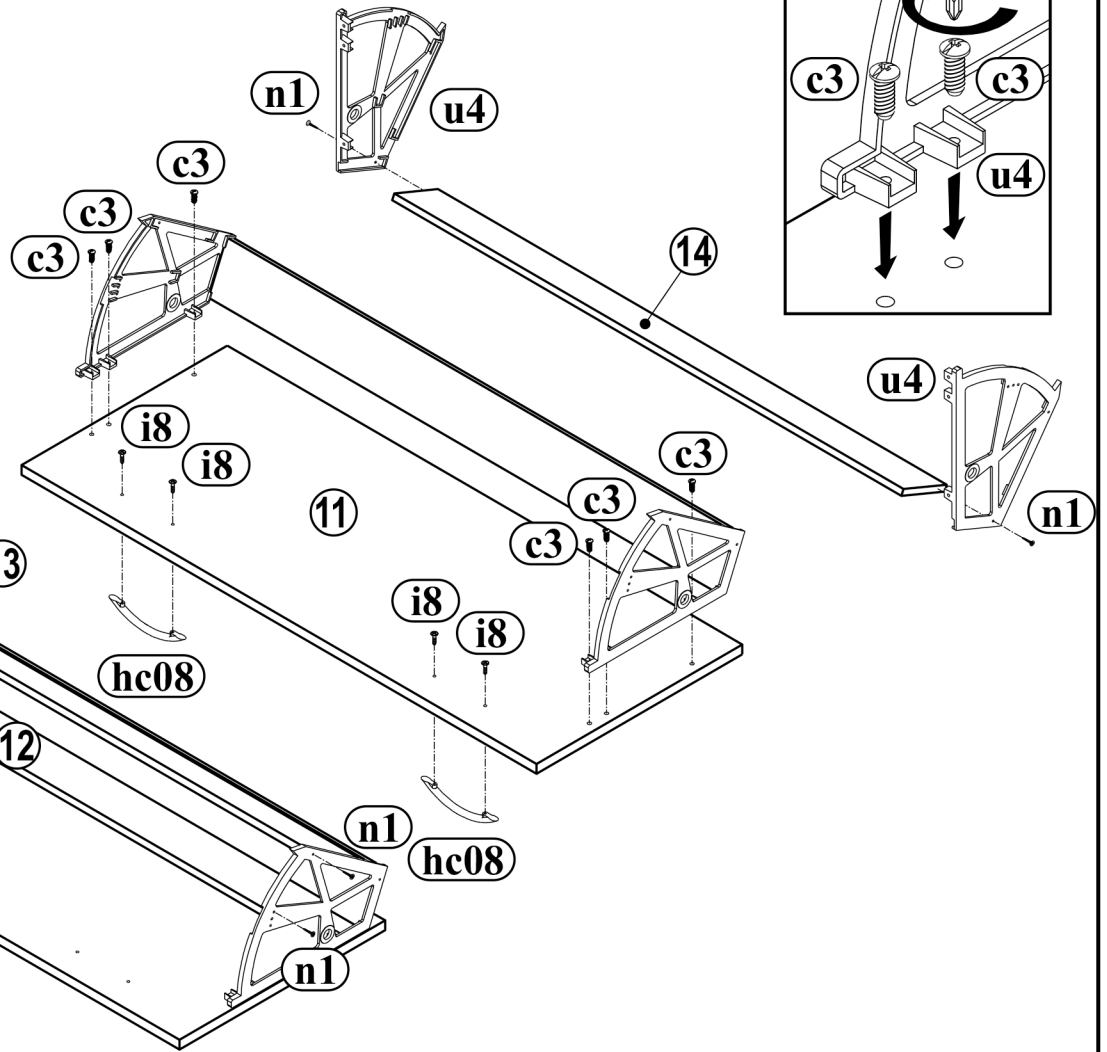
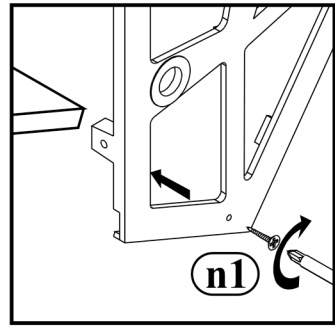
2 ▶



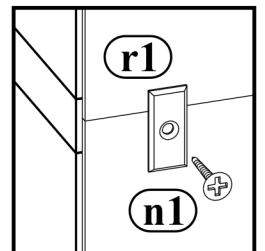
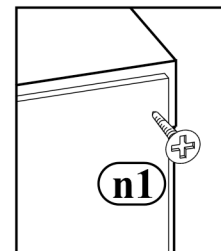
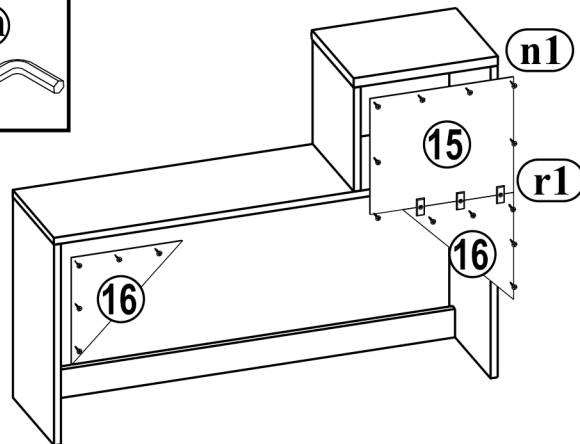
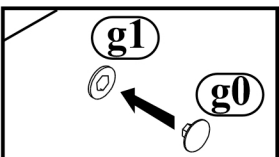
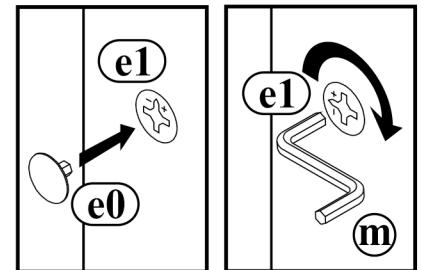
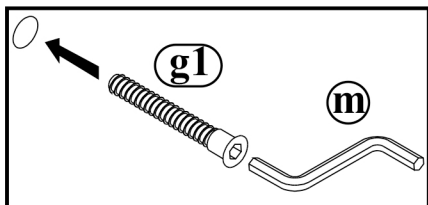
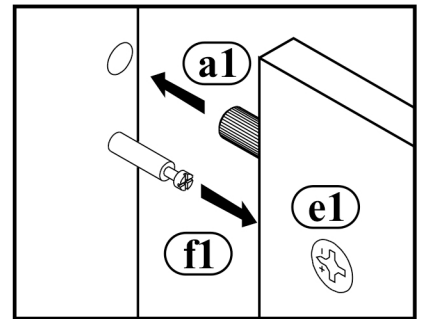
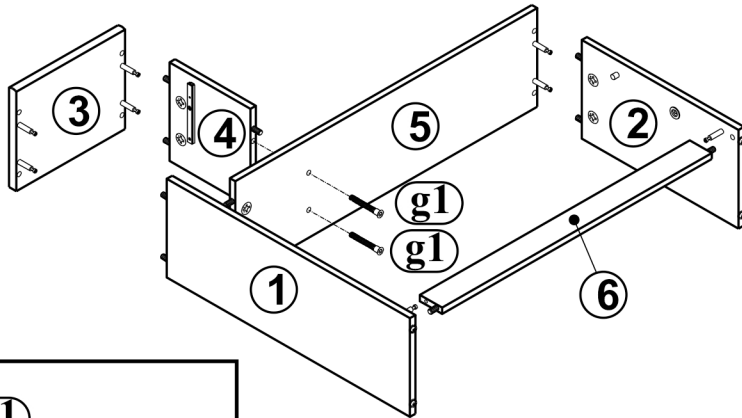
3 ▶



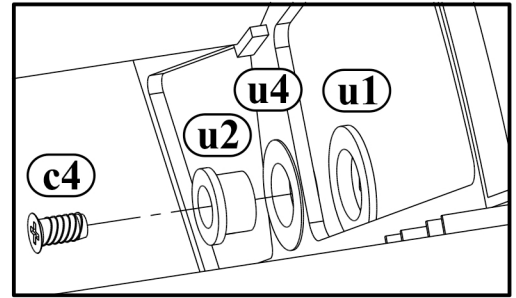
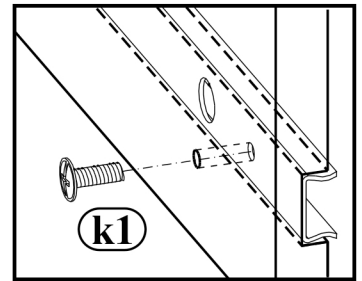
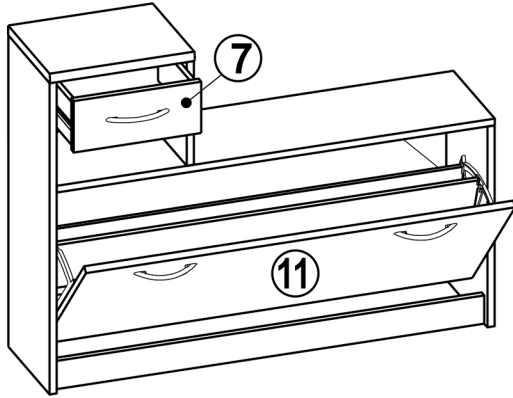
4 ▶



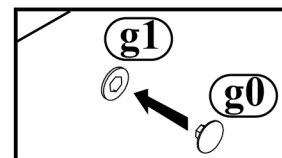
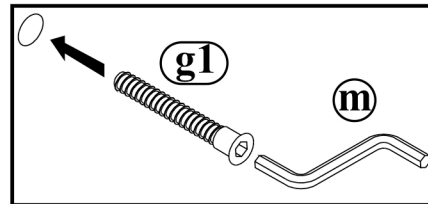
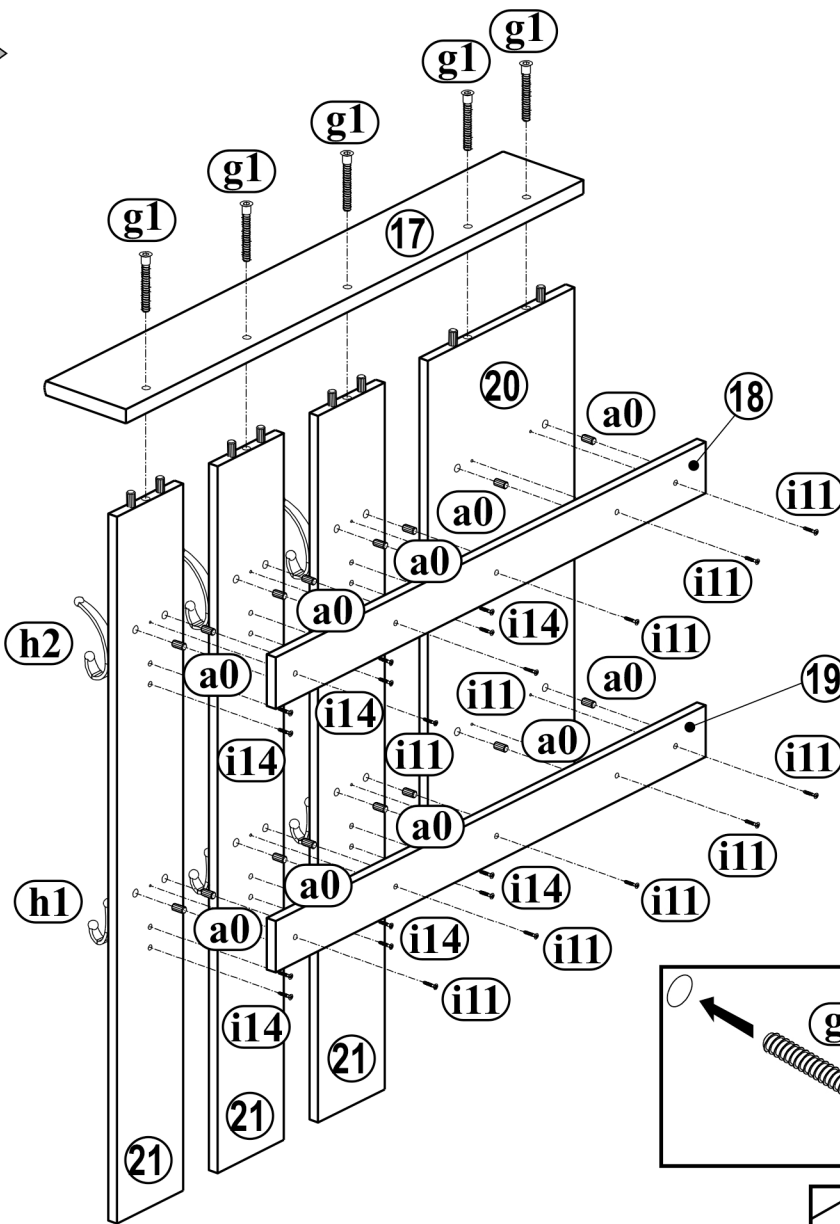
5 ▶



6 ▶



7 ▶



- ① - C1
- ② - C1
- ③ - C1
- ④ - C1
- ⑤ - C1
- ⑥ - C1
- ⑦ - C2
- ⑧a - C1
- ⑧b - C1
- ⑨ - C1
- ⑩ - C1
- ⑪ - C2
- ⑫ - C1
- ⑬ - C1
- ⑭ - C1
- ⑮ - C1
- ⑯ - C1
- ⑰ - C1
- ⑱ - C1
- ⑳ - C2
- ㉑ - C1